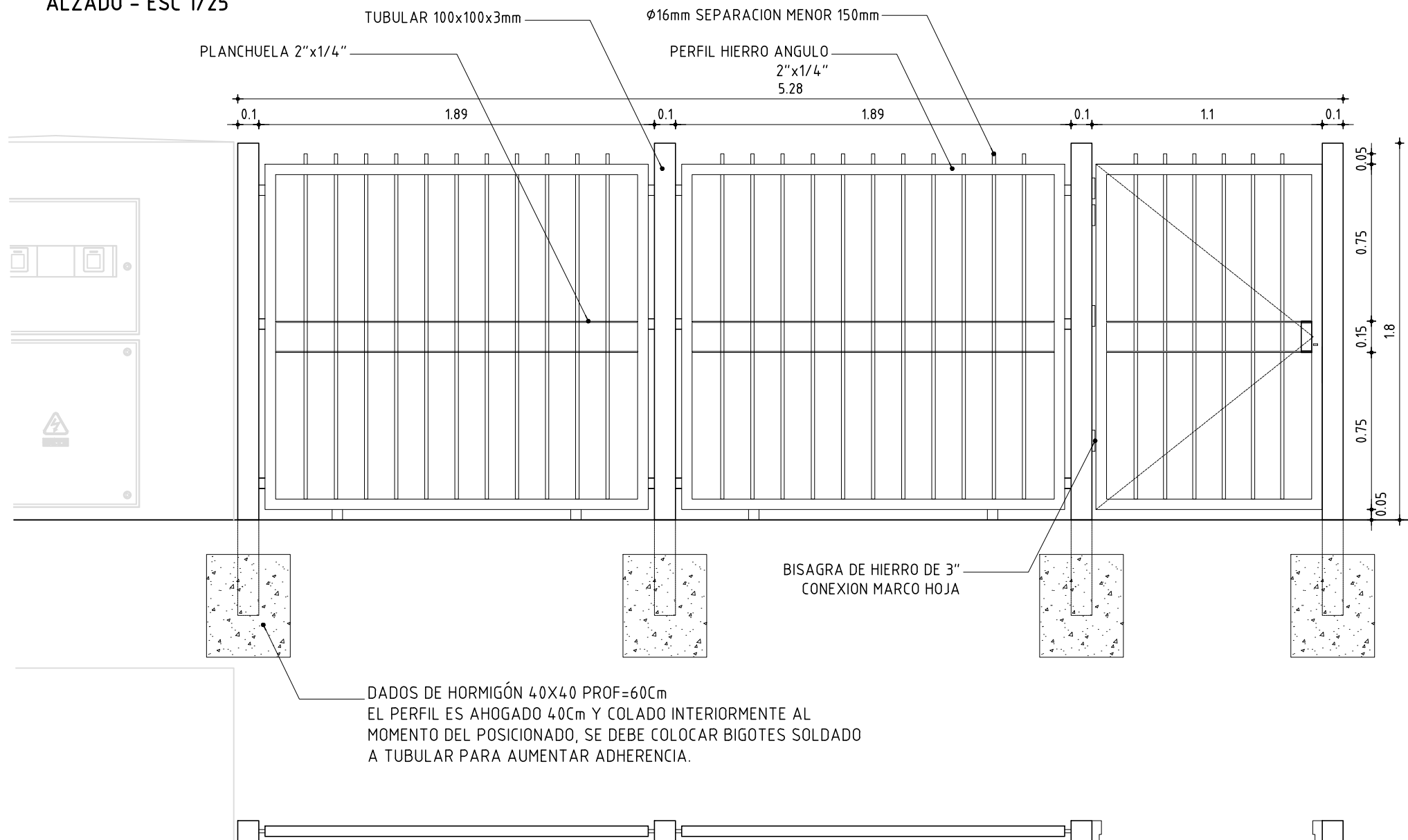
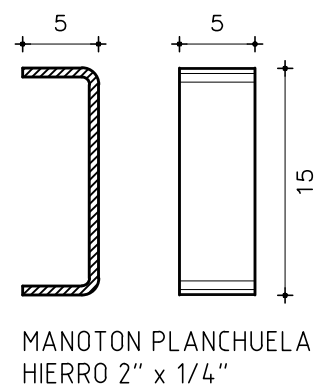
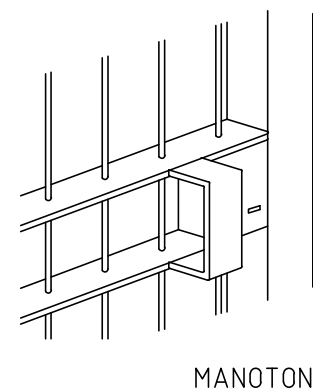


ALZADO - ESC 1/25



PLANTA - ESC 1/25



NOTA:
EL TUBULAR NO PODRÁ ATRAVESAR SUSTRATO NATURAL BAJO NINGUN CONCEPTO, ESTARÁ ENCAMISADO HASTA LA CARA DE HORMIGONADO DE VEREDA E INTERIORMENTE COLADO CON HORMIGON HASTA SU ALTURA FINAL DONDE SE CORONARÁ CON PLATINA 100x100x3mm.

ANEP

AREA DE PROYECTOS
DIRECCIÓN SECTORIAL DE INFRAESTRUCTURA
CONSEJO DIRECTIVO CENTRAL

OBRA: LICEO N°4 ARTIGAS

TIPO H18 ANEXO - HOJA 131

FECHA 2025 CANTIDAD 1

UBICACIÓN ESPACIOS EXTERIORES
FACHADA Calle BLANDENGUES

MARCO	MATERIAL	ACERO	
	PERFIL	HORIZONTAL	s/DETALLE
		VERTICAL	TUBULAR DE 100x100x3mm
	DIVISOR	s/DETALLE	
CONTRAVIDRIO	-		
ANCLAJE	VER DETALLE		
COLOCACION	-		

HOJA	MATERIAL	ESTR. BASTIDOR	ARO "L" 2" x 1/4" - DIVISOR PLANCHUELA 2" x 1/4"
		TABLERO	BARRAS Ø16mm SEPARACION MENOR = 150mm
	CONTRAVIDRIO	-	

TERMINACION	
VIDRIO	TIPO -
	ESPESOR -
	COLOCACION -

HERRAJES	MOVIMIENTO	CANTIDAD	4	TIPO Y MATERIAL	BISAGRAS 90mm A. INOX. MATE TIPO HAFELE
	MANIOBRA				1
	CIERRE	1	CADA HOJA		
	RETEN	-	MANOTON s/DETALLE		
					CERRADURA DE SEGURIDAD
					c/LLAVE DE DOBLE PALETA
					-
					-
					-
					-

PROTEC.	REJA	-	MATERIAL	-	MATERIAL COMPONENTES	-
	OTROS	-	TIPO	-		
	Ver planilla N° -					

BURLETES -

OBSERVACIONES:
TODAS LAS MEDIDAS SE VERIFICARAN EN OBRA
3 MANOS DE CONVERTIDOS DE OXIDO GRIS OSCURO